



ИРПЛАСТ

www.irplast.ru



ПАСПОРТ ИЗДЕЛИЯ РУКОВОДСТВО ПО ЭКСПЛУАТАЦИИ

Станция биологической очистки

серии Премиум

Экобокс самотечный

Экобокс самотечный с аэратором

Экобокс с аэратором и насосом

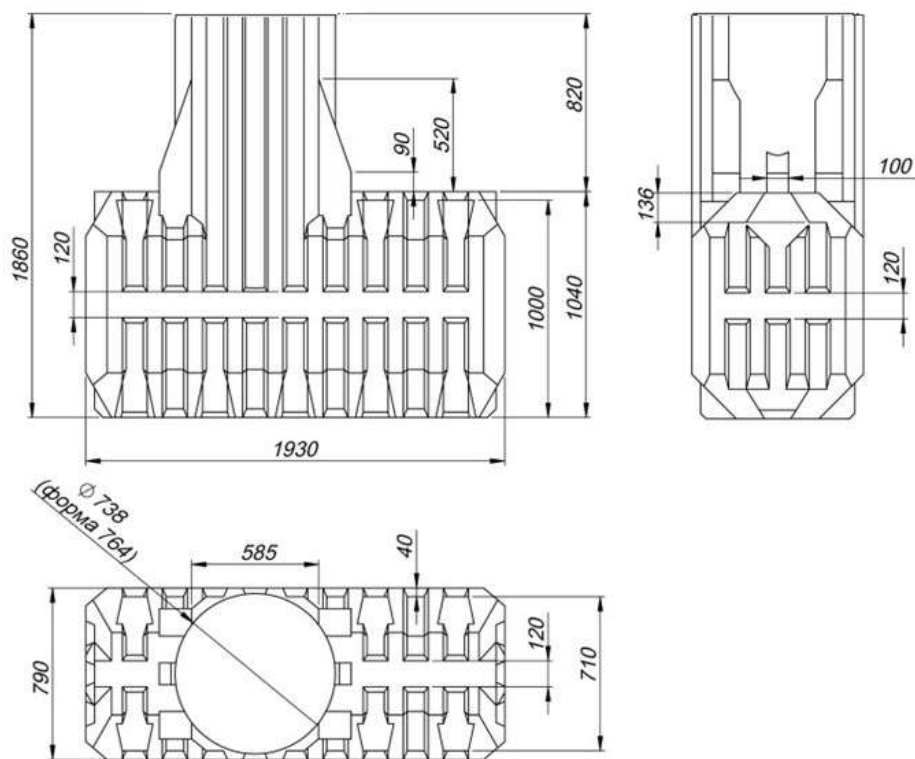
1. Назначение

Станция биологической очистки серии Премиум (СБО) - пластиковая подземная емкость применяется для биохимической очистки бытовых сточных вод под воздействием аэробных микроорганизмов, составляющих активный ил, с последующим перетеканием на впитывающую площадку. Жесткий бесшовный корпус СБО гарантирует максимальную прочность и исключает деформацию даже при высоком уровне грунтовых вод, а успешно пройденные испытания обеспечивают максимальную степень очистки. Степень очистки до 98%. СБО (кроме комплектации «Экобокс самотечный») энергозависимы, не требуется регулярный вызов ассенизационной машины.

2. Технические данные

Тип емкости	Экобокс самотечный	Экобокс самотечный с аэратором	Экобокс с аэратором и насосом
Длина, мм	1930	1930	1930
Ширина, мм	790	790	790
Высота, мм	1960	1960	1960
Масса, кг	122	125	130
Производительность, литров/сутки	800	800	1000
Пиковый сброс, л/час	220	220	260
Количество пользователей	3-4	4-5	6
Размер от верха горловины до входящего/выходящего патрубка, мм	900/910	900/910	900/910
Энергопотребление, кВт/сут	-	1,5	1,5

Рисунок 1. Габаритные размеры Экобокса



У моделей «Экобокс самотечный» устанавливаются 2 патрубка $\varnothing 110$ мм длиной $60 \div 100$ мм каждый. У модели «Экобокс с аэратором и насосом» - входящий патрубок также $\varnothing 110$ мм длиной $60 \div 100$ мм, а выходящий $\varnothing 50$ мм.

3. Принцип работы станции.

Технологический процесс очистки стоков выглядит следующим образом (рис. 2).

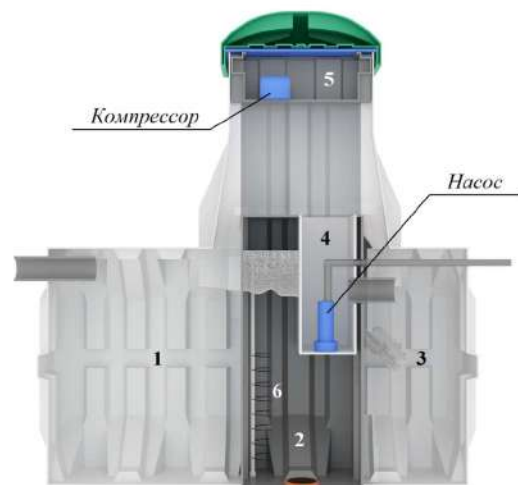
Сточные воды через входной патрубок поступают в приемную камеру, в которой начинается процесс биохимической очистки под воздействием аэробных микроорганизмов, составляющих активный ил.

Затем жидкость через фильтр крупных фракций переходит во вторую камеру – аэротэнк. Здесь происходит процесс мелкопузырчатой аэрации – насыщение жидкости кислородом для поддержания благоприятных условий для аэробных микроорганизмов.

Третья камера – камера гравитационного осаждения (отделения) активного ила, в которой очищаемая жидкость находится в состоянии покоя, благодаря чему частицы с более высокой плотностью осаждаются на дно камеры, а очищенная вода переходит в четвертую – блок-успокоитель, очищенный воды.

Пятая камера - блок управления, расположенный наверху корпуса (горловина). В нем располагается компрессор, обеспечивающий бесперебойную работу подачи воздуха для аэрации всей установки.

Рисунок 2. Внутреннее устройство Экобокса с аэратором и насосом



- 1 - Приемная камера
- 2 - Аэротэнк
- 3 - Камера гравитационного осаждения активного ила
- 4 - Блок- успокоитель очищенной воды
- 5 - Блок компрессора
- 6 - Волосоуловитель

У модели «Экобокс самотечный» отсутствуют компрессор и насос, а у модели «Экобокс самотечный с аэратором» отсутствует насос.

4. Установка и монтаж (следует воспользоваться услугами специализированной монтажной бригады, обладающей лицензиями и опытом работы с пластиковыми емкостями).

4.1. Подготовка траншеи и котлована

Котлован и траншея под подводящую к СБО трубу от выпуска из объекта делаются на глубине, определяемой конструкцией экобокса. Емкость и трубопроводы необходимо дополнительно утеплить при условии, что данная глубина меньше глубины

промерзания климатической зоны данного региона. На дне траншеи делается выравнивающая подсыпка песком. Копку котлована под СБО рекомендуется производить вручную. Размеры котлована по 4 сторонам не должны превышать размеры емкости на 300 мм (рис. 3.1).

ВНИМАНИЕ! При высоком уровне грунтовых вод под местом установки емкости Экобокса рекомендуется сделать дренаж (рис. 3.2) для отвода избыточной воды и снижения гидростатического давления.

Рисунок 3.1. Подготовка котлована

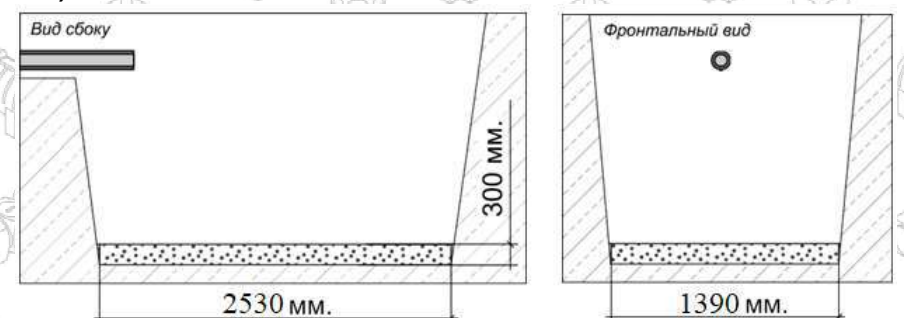
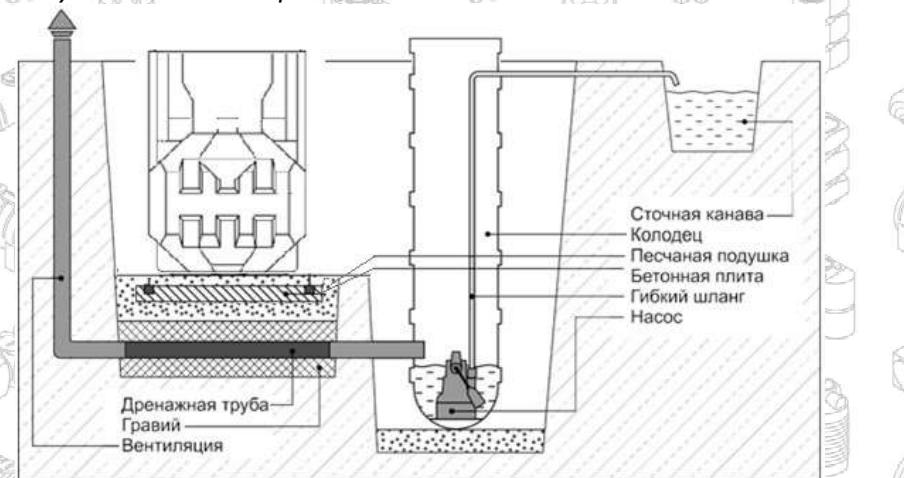


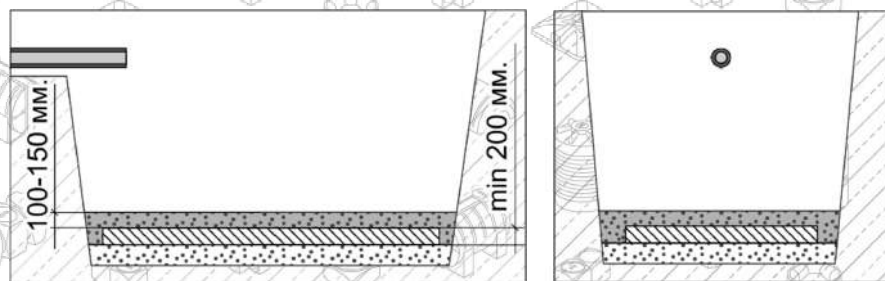
Рисунок 3.2. Схема дренажа



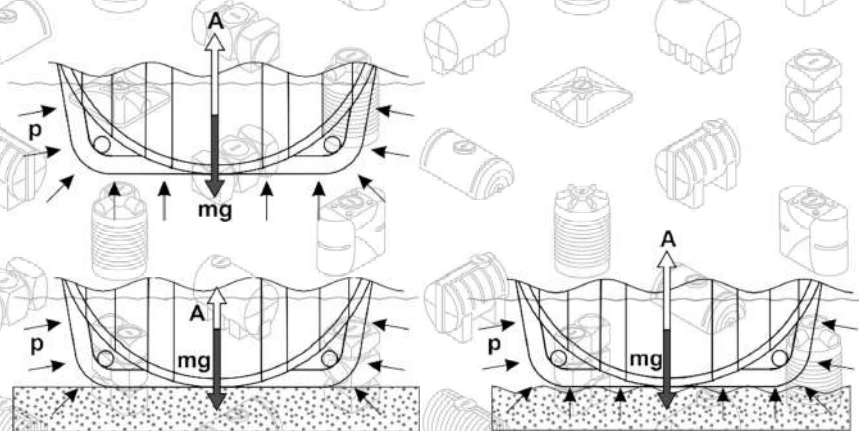
4.2. Установка бетонной армированной плиты

После подготовки дренажа и выравнивания дна песком необходимо подготовить бетонное основание (рис. 4). Толщина бетонного основания должна быть не менее 200 мм с армированием данной конструкции. В основание необходимо заложить закладные для последующего якорения к ним Экобокса. Не допускается установка под емкость двух и более плит.

Рисунок 4. Установка бетонного основания



Снижение нагрузки на дно Экобокса возможно только за счет максимально плотного прилегания дна емкости к песчаной подушке. Необходимо максимально снизить площадь контакта дна Экобокса с водой!



ПРАВИЛЬНО

НЕ ПРАВИЛЬНО!!!

7

4.3. Монтаж подводящей трассы и установка

На подготовленное основание вручную, при помощи полимерных строп или с применением специальной техники, опускается и устанавливается Экобокс. После установки Экобокса необходимо прикрепить его при помощи полимерных строп за закладные в основании (рис. 5, 6, 7).

Рисунок 5. Установка Экобокса

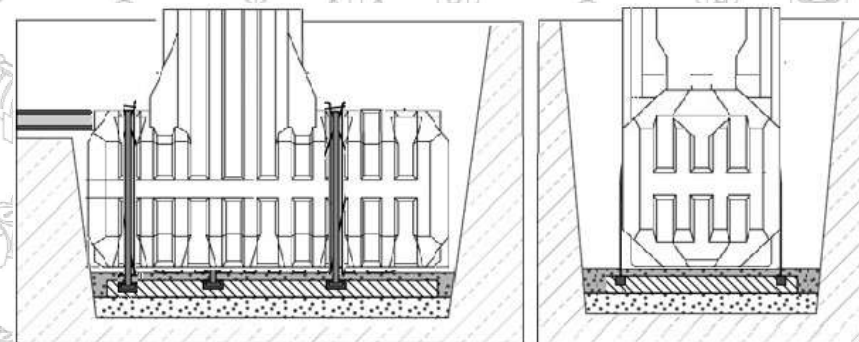
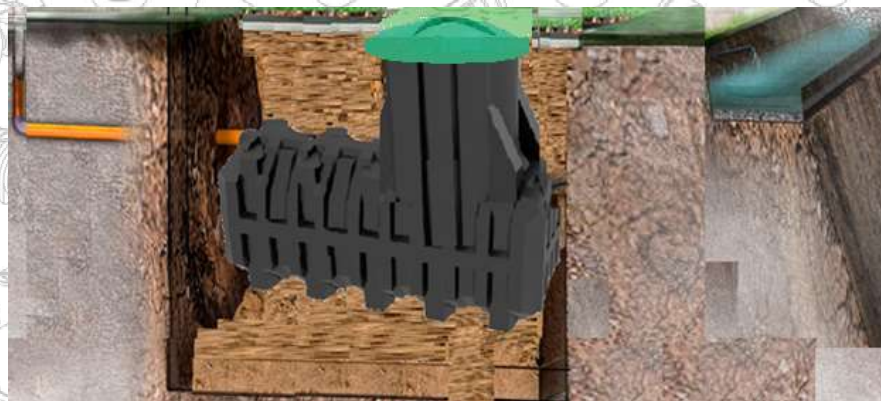


Рисунок 6. Установка модели Экобокса самотечного



8

Рисунок 7. Установка модели Экобокса с аэратором и насосом



4.4. Ввод трубопроводов и теплоизоляция емкости Экобокс

В качестве подводящего трубопровода рекомендуется использовать трубы ПВХ наружной канализации диаметром 110 мм. При залегании подводящего трубопровода на глубине до 1200 мм, необходимо дополнительно утеплить трубопровод. Траншея под подводящую трубу от выпуска из дома прокладывается с уклоном 20мм на 1пм. Отводящая труба от установки укладывается с уклоном 10мм на 1пм.

Верхняя поверхность установки утепляется пенополиэтиленом толщиной не менее 30 мм. В зимнее время года крышку емкости и выступающие части горловины необходимо утеплить.

4.5. Засыпка трассы и емкости СБО

Перед работами по засыпке емкость необходимо наполнить водой. Наполнение емкости параллельно послойной засыпке, то есть если засыпка производится с шагом 30 см, то емкость наполняется также с шагом 30 см. Заполнение станции водой производить в каждую секцию, поочередно не допуская разницы уровней в секциях более чем в 15 см.

По технологии установки полимерных емкостей Ирпласт в грунт, засыпку пазух между стенками котлована и стенками емкости необходимо проводить следующим методом:

При типе грунта песок и суглинок – послойная засыпка песком с последующим уплотнением каждого слоя по 300 мм.

При типе грунта глина, пльвун – песком, без твердых крупных включений, смешанным с цементом в соотношении 1 (цемент) : 3 (песок).

Верхний слой не более 300 мм засыпается растительным грунтом.



Песчанно-цементная засыпка производится послойно с обязательной утрямбовкой каждого последующего слоя. Толщина каждого слоя 300мм.

5. Техническое обслуживание

Прочный полиэтиленовый корпус не подвержен коррозии, срок эксплуатации более 50 лет. В зависимости от скопления тяжелого ила, станция требует обслуживания минимум один раз в год, которое заключается в откачке ила из 1 камеры станции. Откачку можно сделать с помощью ассенизаторской машины, либо самостоятельно. После обслуживания необходимо заполнить станцию водой для возобновления нормального цикла работы. Раз в год рекомендуется промывка биофильтра, эрлифта и внутренних стенок с помощью мойки высокого давления. Раз в два года требуется замена мембран компрессора.

6. Упаковка

Экобокс не требует специальной упаковки. Экобокс упаковывается по требованию заказчика.

7. Транспортирование и хранение

Экобокс транспортируется любым видом транспорта при соблюдении правил перевозки для данного вида транспорта.

Экобокс допускается хранить в естественных условиях на открытом воздухе под навесом, так же хранят на складе или в других условиях, исключающих возможность ее механического повреждения, на расстоянии не менее 1 м от отопительных и нагревательных приборов. При перевозке Экобокс нужно закреплять.

Экобокс нельзя ронять.

Перед установкой проверьте, нет ли повреждений на емкости, полученных при транспортировке.

Не допускается хранение Экобокса без крышки.

8. Комплектность

В комплект поставки модели «**Экобокс самотечный**» входит:

1. Емкость 2000 - 1шт.
2. Крышка накладная - 1шт.
3. Камера Аэротэнк - 1шт.
4. Блок-успокоитель очищенной воды - 1шт.
5. Комплект сантехнический - 1шт.

В комплект поставки модели «**Экобокс самотечный с аэратором**» входит:

1. Емкость 2000 - 1шт.
2. Крышка накладная - 1шт.
3. Камера Аэротэнк - 1шт.
4. Блок-успокоитель очищенной воды - 1шт.
5. Блок компрессора - 1шт.
6. Дисковый аэратор - 1шт.
7. Компрессор AirMac (мощность - 41 Вт, производительность - 48 л/мин) - 1шт.
8. Комплект сантехнический - 1шт.
9. Комплект электрический - 1шт.

В комплект поставки модели «**Экобокс с аэратором и насосом**» входит:

1. Емкость 2000 - 1шт.
2. Крышка накладная - 1шт.
3. Камера Аэротэнк - 1шт.
4. Блок-успокоитель очищенной воды - 1шт.
5. Блок компрессора - 1шт.
6. Дисковый аэратор - 1шт.
7. Компрессор AirMac (мощность - 41 Вт, производительность - 48 л/мин) - 1шт.
8. Комплект сантехнический - 1шт.
9. Комплект электрический - 1шт.
10. Насос погружной фекальный **Karcher** (мощность - 250 Вт, производительность - 5500 л/ч) - 1шт.

9. Требования по безопасности

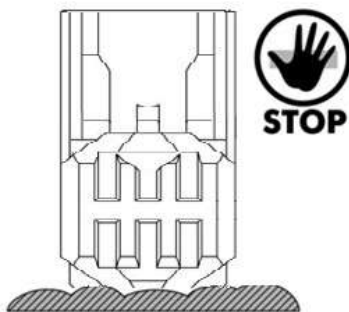


ВНИМАНИЕ! КАТЕГОРИЧЕСКИ ЗАПРЕЩАЕТСЯ!

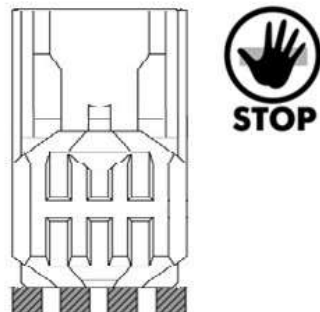
- *при использовании емкости в качестве накопительной хранить в ней опасные, легко воспламеняющиеся жидкости.*

В случае повреждения емкости или при наличии течи, следует немедленно прекратить ее эксплуатацию.

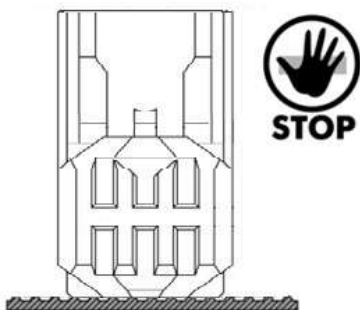
Перед началом эксплуатации рекомендуется проверить герметичность всех подсоединений.



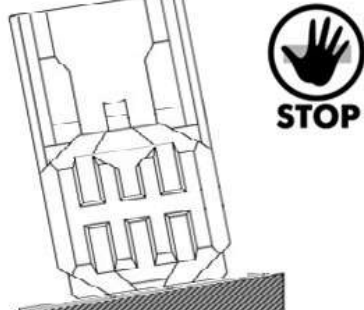
**НЕЛЬЗЯ УСТАНОВИВАТЬ
ЕМКОСТЬ НА
НЕРОВНУЮ ПОВЕРХНОСТЬ**



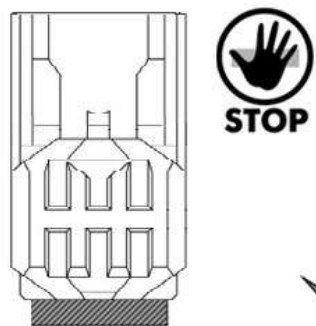
**ДЕРЕВЯННЫЕ ШПАЛЫ
НЕ ПОДХОДЯТ ДЛЯ
УСТАНОВКИ НА НИХ ЕМКОСТИ**



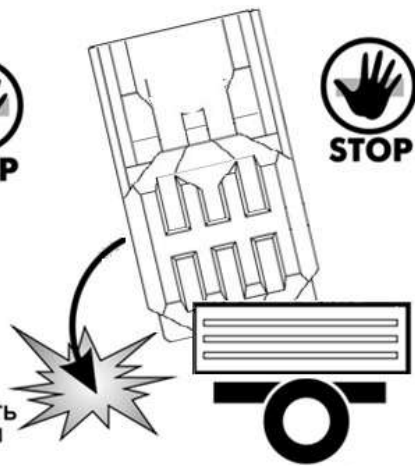
**РИФЛЕННЫЙ МЕТАЛЛ НЕ МОЖЕТ
ЯВЛЯТЬСЯ ОСНОВОЙ
ДЛЯ УСТАНОВКИ ЕМКОСТИ**



**НЕЛЬЗЯ УСТАНОВИВАТЬ ЕМКОСТЬ
НА НАКЛОННУЮ ПОВЕРХНОСТЬ**



**НЕЛЬЗЯ УСТАНОВИВАТЬ ЕМКОСТЬ
НА ПОВЕРХНОСТЬ С РАЗМЕРАМИ
МЕНЬШЕ ЧЕМ У ЕМКОСТИ**



**НЕЛЬЗЯ СБРАСЫВАТЬ ИЛИ РОНЯТЬ
ЕМКОСТЬ ПРИ ПОГРУЗОЧНО-
РАЗГРУЗОЧНЫХ РАБОТАХ**

10. Условия гарантии

Товаром является Станция биологической очистки серии Премиум.

Гарантия предусматривает бесплатный ремонт или замену изделия при наличии дефектов, возникших по вине производителя. Гарантийный случай определяется специалистом компании производителя и/или представителем торгующей организации.

Для определения гарантийного случая специалисты компании производителя и/или представитель торгующей организации в присутствии Покупателя или его представителя производит исследование полученных повреждений и определяет причину. По результатам проведенных исследований составляется акт, подписываемый представителями сторон. Выезд специалистов компании, в случаях не подтверждения заявленных претензий и отсутствия дефектов, возникших по вине производителя, является платной услугой и оплачивается Владелец изделия.

Гарантия на изделие не распространяется:

- в случае повреждений, полученных в процессе проведения работ по установке и подключению;
- в случае повреждений, полученных в процессе эксплуатации, не соответствующей необходимым требованиям, указанным в руководстве по эксплуатации и другой технической документации, полученной при покупке;
- в случае повреждений, полученных в процессе транспортировки емкости;
- в случае монтажа изделия с нарушениями рекомендаций, указанных в настоящем паспорте;
- в случае монтажа изделия без использования услуг специализированной монтажной бригады, обладающей лицензиями и опытом работы с пластиковыми емкостями.

Действие гарантии прекращается в случае ремонта или попыток ремонта изделия лицами (организациями) без согласования с производителем.

Выезд специалистов компании осуществляется на основании информационного письма, направленного в адрес компании-производителя или торгующей организации в срок до 10 рабочих дней. По согласованию сторон срок может быть изменен.

Акт проведенного исследования направляется заинтересованным сторонам в течении пяти суток.

При необходимости проведения дополнительных проверок экспертизы срок принятия решения увеличивается.

11. Отметка о продаже

Наименование товара:

Наименование торгующей организации:

Адрес торгующей организации:

Телефон:

Подпись:

Дата продажи: « » 20 г.

М.П.

Товар получил в исправно состоянии, в полной комплектации, претензий не имею

Покупатель: _____ подпись _____

Возможные отклонения в схемах, изображениях и их цветопередаче обусловлены техникой печати. Если продавец и/или потребитель не пользуются условными обозначениями и последовательностью схем, инструкций данного руководства к изделию, то последствия не могут служить основанием для предъявления каких-либо прав. Обязательства изготовителя должны быть сформулированы в «Стандартных условиях продажи» для данного изделия, но ни в коем случае изготовитель не несет ответственности перед потребителем и/или третьими лицами за какие-либо случайные, косвенные или вытекающие как следствие убытки, связанные с продажей, перепродажей, применением или неправильным применением данного изделия. Пользователи должны независимо оценить пригодность изделия к работе. Изготовитель оставляет за собой право, без извещения Продавца, и/или Покупателя, и/или Потребителя делать изменения в материалах или производстве, конструкции и форме, которые не влияют на соответствие с применяемыми техническими спецификациями. По всем вопросам, а также за новейшей официальной информацией по данному изделию просим обращаться к Изготовителю

Для заметок

Для заметок



ИРПЛАСТ

www.irplast.ru